

Reparaturanleitung
Antennenverteilersystem
AVV 01

bestehend aus

<i>Kurzwellen - Antennenverteiler</i>	<i>AVV 01K</i>	<i>Typ 1399.32</i>
<i>Lang-,Mittel-,Kurzwellen - Antennenverteiler</i>	<i>AVV 01 LMK</i>	<i>Typ 1399.37</i>
<i>Netzteil</i>	<i>AVV 01N</i>	<i>Typ 1399.33</i>
<i>Antennenselektor</i>	<i>AVV 01S</i>	<i>Typ 1399.34</i>



VEB FUNKWERK KÖPENICK
BETRIEB DES VEB KOMBINAT NACHRICHTENELEKTRONIK

DDR · 1170 Berlin, Wendenschloßstr. 142-174

Änderungen in Konstruktion und Ausführung, die der technischen Verbesserung und Weiterentwicklung unserer Erzeugnisse dienen, behalten wir uns vor.

Bestell-Nr. der Reparaturanleitung

1399.032-90001 Ra

665 BkG 011/00740/88

Ausgabe 2/1984

<u>Inhalt</u>	<u>Seite</u>
I. Allgemeine Hinweise	5
II. Reparaturanleitung AVV 01 K Typ 1399.32	6
1. Prüfmittel und Prüfhilfsmittel	6
2. Hinweise zur Demontage und Montage	6
3. Fehlerfeststellung und -beseitigung	7
3.1. Fehlersuchtafel	7
3.2. Maßnahmen zur Fehlerfeststellung und -beseitigung	7
4. Einstellvorschrift	8
4.1. Arbeitspunkteinstellung	8
4.2. Symmetrieeinstellung	9
5. Prüfung	10
5.1. Stromaufnahme	10
5.2. Verstärkung	10
III. Reparaturanleitung AVV 01 LMK Typ 1399.37	10
IV. Reparaturanleitung AVV 01 N Typ 1399.33	11
1. Prüfmittel und Prüfhilfsmittel	11
2. Hinweise zur Demontage und Montage	11
3. Fehlerfeststellung und -beseitigung	13
3.1. Fehlersuchtafel	13
3.2. Maßnahmen zur Fehlerfeststellung und -beseitigung	14
4. Einstellvorschrift	14
5. Prüfung	15
5.1. Regelverhalten	15
5.2. Eingangsstrom	15
5.3. Spannungsänderung am Ausgang zwischen Leerlauf und Vollast	15
5.4. Brummspannung	15
5.5. Prüfung des Überspannungsschutzes	16

	<u>Seite</u>
V. Reparaturanleitung AVV 01 S Typ 1399.34	17
1. Prüfmittel und Prüfhilfsmittel	17
2. Hinweise zur Demontage und Montage	17
3. Fehlerfeststellung und -beseitigung	18
3.1. Fehlersuchtafel	18
3.2. Maßnahmen zur Fehlerfeststellung und -beseitigung	18
4. Einstellvorschrift	19
5. Prüfung	19
5.1. Stromaufnahme	19
5.2. Funktionskontrolle	19

Anhang

Stromlaufpläne

Kurzwellen-Antennenverteiler AVV 01 K	1399.032-00001 Sp
Lang-, Mittel-, Kurzwellen-Antennenverteiler AVV 01 LMK	1399.037-00001 Sp
Netzteil AVV 01 N	1399.033-00001 Sp
Antennenselektor AVV 01 S	1399.034-00001 Sp

Leiterplattendarstellungen

Kurzwellen-Antennenverteiler AVV 01 K	1399.032-01010
Lang-, Mittel-, Kurzwellen-Antennen- verteiler AVV 01 LMK	1399.037-01010
Netzteil AVV 01 N	1399.033-01010
Antennenselektor AVV 01 S	1399.034-01010

Sämtliche Leiterplatten sind mit der Bestückungsseite dargestellt.

I. Allgemeine Hinweise

Reparaturen dürfen nur von ausgebildeten und geschulten Fachkräften durchgeführt werden, die gute Kenntnisse in der analogen und digitalen Schaltungstechnik haben.

Der Ersatzteilbedarf ist möglichst vom Gerätehersteller zu beziehen. Das Ersatzteilsortiment ist in den Ersatzteillisten El 1 und El 9 enthalten.

Widerstände, Kondensatoren, Dioden und Drosseln können im Reparaturfall auch von anderen Bezugsquellen verwendet werden, wenn sie elektrisch und mechanisch äquivalent sind.

Zu beachten ist die Erzeugnisunterlage 1399.032-90001 Eu. Zur Fehlersuche bzw. Fehlereinkreisung wird empfohlen, nach der Ausschließungsmethode vorzugehen. Es wird zunächst getestet, welche Teile des Empfangssystems, der Baugruppen oder Teilschaltungen einwandfrei arbeiten.

Beispiel: Ist kein Empfang mit dem Empfänger möglich, wird zuerst das Antennenverteilersystem AVV 01 überbrückt. Damit wird festgestellt, ob der Empfänger und die Antennenzuleitung einwandfrei arbeiten.

Ist das der Fall, wird durch Überbrücken des AVV 01 K bzw. LMK festgestellt, ob ein zwischengeschalteter AVV 01 S und das Netzteil AVV 01 N einwandfrei arbeiten.

Ist auch das der Fall, liegt der Fehler im AVV 01 K bzw. LMK. Konnte der Fehler nicht im AVV 01 K bzw. LMK lokalisiert werden, wird der Antennenselektor überbrückt. Dazu wird der Empfängereingang mit einem Kabel nacheinander an die zugeordneten AVV 01 K bzw. LMK angeschlossen.

Wenn dann Empfang möglich ist, liegt der Fehler im AVV 01 S. Um einen Fehler im AVV 01 N zu lokalisieren, wird mit P7 im Betriebsfall und im Leerlauf die Ausgangsgleichspannung + 18 V kontrolliert.

Fehlt die Gleichspannung auch im Leerlauf, ist das Netzteil defekt.

II. Reparaturanleitung AVV 01 K Typ 1399.32

1. Prüfmittel und Prüfhilfsmittel

G 1	Stromversorgungsgerät 18 V/1 A	z.B. TG 30/1 VEB Statron Fürstenwalde
P 1	Meßsender $f = 1 \dots 30$ MHz $R_i = 75$ Ohm	z.B. TR-0503 VR Ungarn, $R_i = 50$ Ohm + Serienwiderstand 25 Ohm
P 2	HF-Millivoltmeter $U = 10$ mV \dots 1 V	z.B. URV 3-2 VEB Meßelektronik Berlin
P 3	Universalmesser $R_i \cong 100$ kOhm/V	z.B. UNI 9 VEB Meßtechnik Mellenbach
P 4	Universalmesser $R_i \cong 20$ kOhm/V	z.B. UNI 7 VEB Meßtechnik Mellenbach

Im nachfolgenden Text der Reparaturanleitung werden nur die Kurzzeichen der Prüf- und Prüfhilfsmittel genannt.

2. Hinweise zur Demontage und Montage

Netzteil AVV 01 N ausschalten. HF- und Gleichspannungsverbindungen von der Rückseite des AVV 01 K trennen. Rändelschrauben schrittweise, abwechselnd nach 2 bis 3 Umdrehungen je Schraube, lösen, da sonst ein Verklemmen auftritt. AVV 01 K nach vorn aus dem Gehäuse herausziehen.

Das Wechseln der Transistoren ist ohne Demontage der Leiterplatte möglich. Dazu werden die Verbindungsdrähte von den Anschlußfahnen abgelötet und die Befestigungsmutter wird mit dem Transistorschlüssel gelöst.

Der Transistorschlüssel besteht aus

- Schlüssel 1, Zeichn.-Nr. 1399.032-01012 (5),
er dient zum Lösen der Befestigungsmutter
- Schlüssel 2, Zeichn.-Nr. 1399.032-02014 (5),
er dient zum Festhalten des Transistors beim Lösen
der Befestigungsmutter mit Schlüssel 1

Zum Wechseln der Bauelemente auf der Leiterplatte kann diese hochgeklappt werden, vorher Lösen der 6 Befestigungsschrauben und der 4 Befestigungsmuttern der Transistoren auf der Kühlkörperrückseite. Die flexiblen Verbindungen brauchen nicht abgelötet werden.

Die Montage erfolgt in umgekehrter Reihenfolge. Beim Wechseln der Transistoren sind alle Auflageflächen vor der Montage mit Silikonfett zu bestreichen.

3. Fehlerfeststellung und -beseitigung

Es wird davon ausgegangen, daß ein Fehler im Antennenverteiler AVV 01 K lokalisiert wurde (siehe Punkt I.).

3.1. Fehlersuchtablelle

Störerscheinung	mögliche Ursache	Maßnahmen zur Fehlerbeseitigung
kein Empfang mit Empfänger möglich	Eingangsschutzlampe H 101 defekt Unterbrechung im Signalweg	H 101 wechseln siehe Punkt 3.2.
reduzierte Empfindlichkeit, erhöhte Anzahl von Störfrequenzen	ein Transistor defekt	siehe Punkt 3.2.

3.2. Maßnahmen zur Fehlerfeststellung und -beseitigung

- AVV 01 K aus dem Gehäuse herausziehen.
- Betriebsspannung +18 V aus G 1 oder AVV 01 N anlegen.
- Stromaufnahme mit P 4 messen,

Sollwert: $I = 0,60 \dots 0,63 \text{ A}$.

Bei Abweichung muß der Arbeitspunkt der Transistoren kontrolliert werden.

Gleichspannungen

V 106/E: 0,9 ... 1,1 V

V 107/E: 0,9 ... 1,1 V

V 108/E: 1,8 ... 2,0 V

V 109/E: 1,8 ... 2,0 V

- Mit P 1 ($R_i = 75 \text{ Ohm}$) Signal in den Eingang des AVV 01 K einspeisen:

$f = 15 \text{ MHz}$, $\text{EMK} = 200 \text{ mV}$

- Signalpegel mit P 2 verfolgen und mit den angegebenen Pegeln im Stromlaufplan 1399.032-00001 Sp vergleichen.

Defekte Bauelemente lokalisieren.

Muß ein Transistor gewechselt werden, so ist zu beachten, daß der Ersatztransistor etwa die gleiche Stromverstärkung hat wie der defekte, siehe Kennzeichnung der Transistoren nach der folgenden Tabelle.

h_{FE} (60 mA, 4 V)	Kennzeichnung
19 ... 24	braun bzw. 1
25 ... 30	rot 2
31 ... 40	orange 3
41 ... 51	gelb 4
52 ... 63	grün 5
64 ... 80	blau 6
81 ... 100	violett 7
101 ... 125	weiß 8
126 ... 150	schwarz 9

4. Einstellvorschrift

4.1. Arbeitspunkteinstellung

- Einstellregler R118 und R119 in Mittenstellung
- Betriebsspannung +18 V anlegen, über der Diodenkette V110 ... V113 muß eine Spannung von 2,8 ... 3,0 V liegen.

- Gleichspannung U_E an einem der Emitterwiderstände der Transistoren V108 oder V109 messen.

Mit Einstellregler R119 Spannung

$$U_E = 1,9 \text{ V einstellen. } \checkmark$$

Gleichspannung am gegenüberliegenden Transistor kontrollieren:

$$U_E = 1,8 \dots 2,0 \text{ V. } \checkmark$$

- Gleichspannung U_E an einem der Emitterwiderstände der Transistoren V106 oder V107 messen.

Mit Einstellregler R118 Spannung

$$U_E = 1,0 \text{ V einstellen. } \checkmark$$

Gleichspannung am gegenüberliegenden Transistor kontrollieren:

$$U_E = 0,95 \dots 1,05 \text{ V. } \checkmark$$

- Gleichspannung U_E an den Transistoren V108 oder V109 nochmals kontrollieren und ggf. korrigieren.

4.2. Symmetrieeinstellung

An Einstellregler R112 darf nur gedreht werden, wenn ein Transistorwechsel vorgenommen wurde.

- Mit P 2 die Spannungen an den Lötstützpunkten 126 und 127 messen.

Sollwert: ca. 130 mV

- Weichen beide Spannungen mehr als 5 mV voneinander ab, dann Einstellregler R112 so einstellen, daß die Spannungsdifferenz kleiner als 5 mV ist.

5. Prüfung

5.1. Stromaufnahme

Sollwert: $I = 0,60 \dots 0,63 \text{ A}$

5.2. Verstärkung

Mit P 1 ($R_i = 75 \text{ Ohm}$) Signal in den Eingang des AVV 01 K einspeisen:

$f = 15 \text{ MHz}$, $EMK = 200 \text{ mV}$

Einen Ausgang mit 75 Ohm abschließen und die Ausgangsspannung mit P 2 messen:

$U_a = 100 \dots 120 \text{ mV}$ an 75 Ohm

Ausgangsspannung bei $f = 1,6 \text{ MHz}$ und $f = 30 \text{ MHz}$ messen.

$U_a = 95 \dots 115 \text{ mV}$ an 75 Ohm

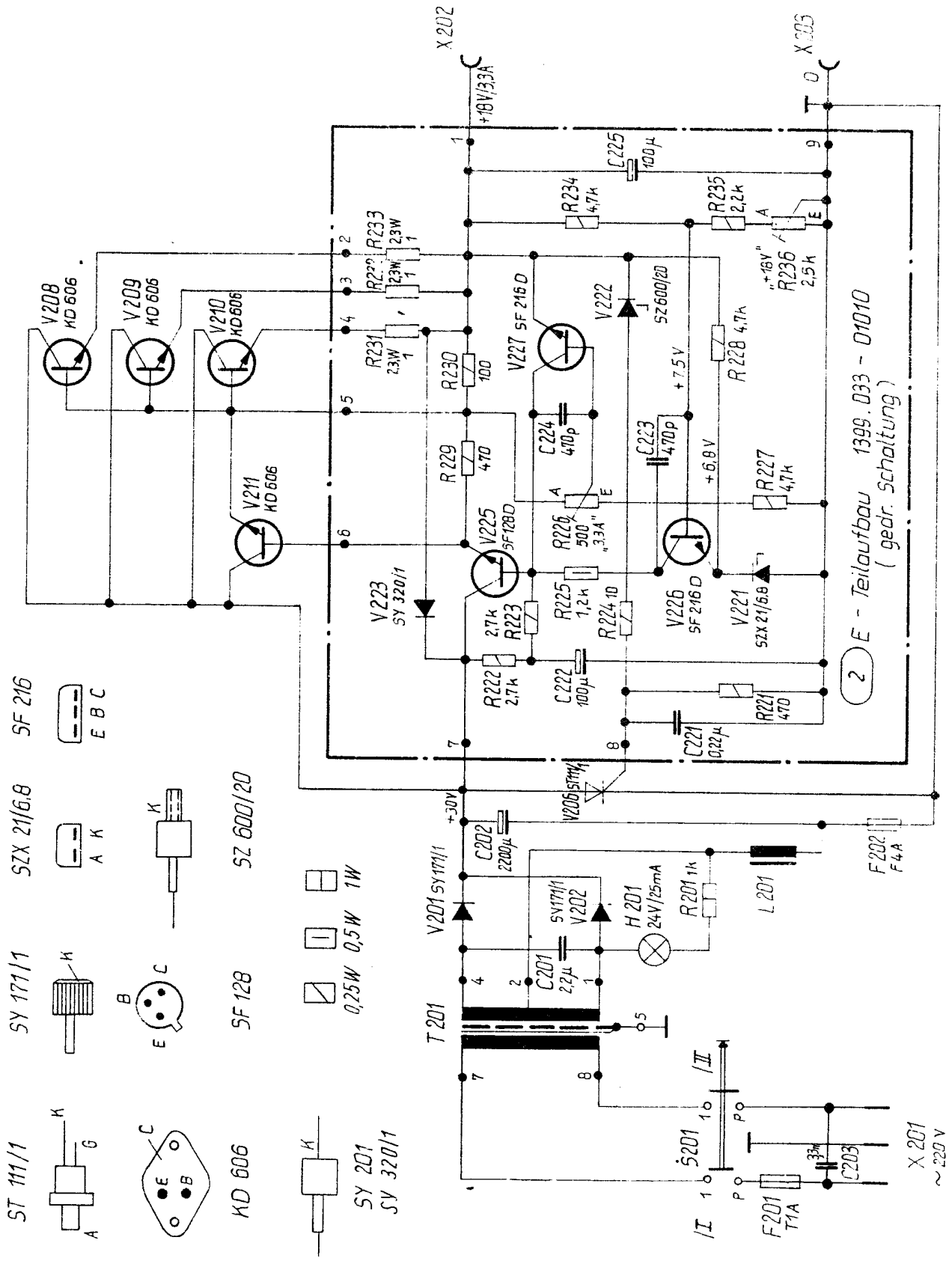
III. Reparaturanleitung AVV 01 LMK Typ 1399. 37

Für die Reparatur von AVV 01 LMK ist die Reparaturanleitung von AVV 01 K sinngemäß anzuwenden.

01 K

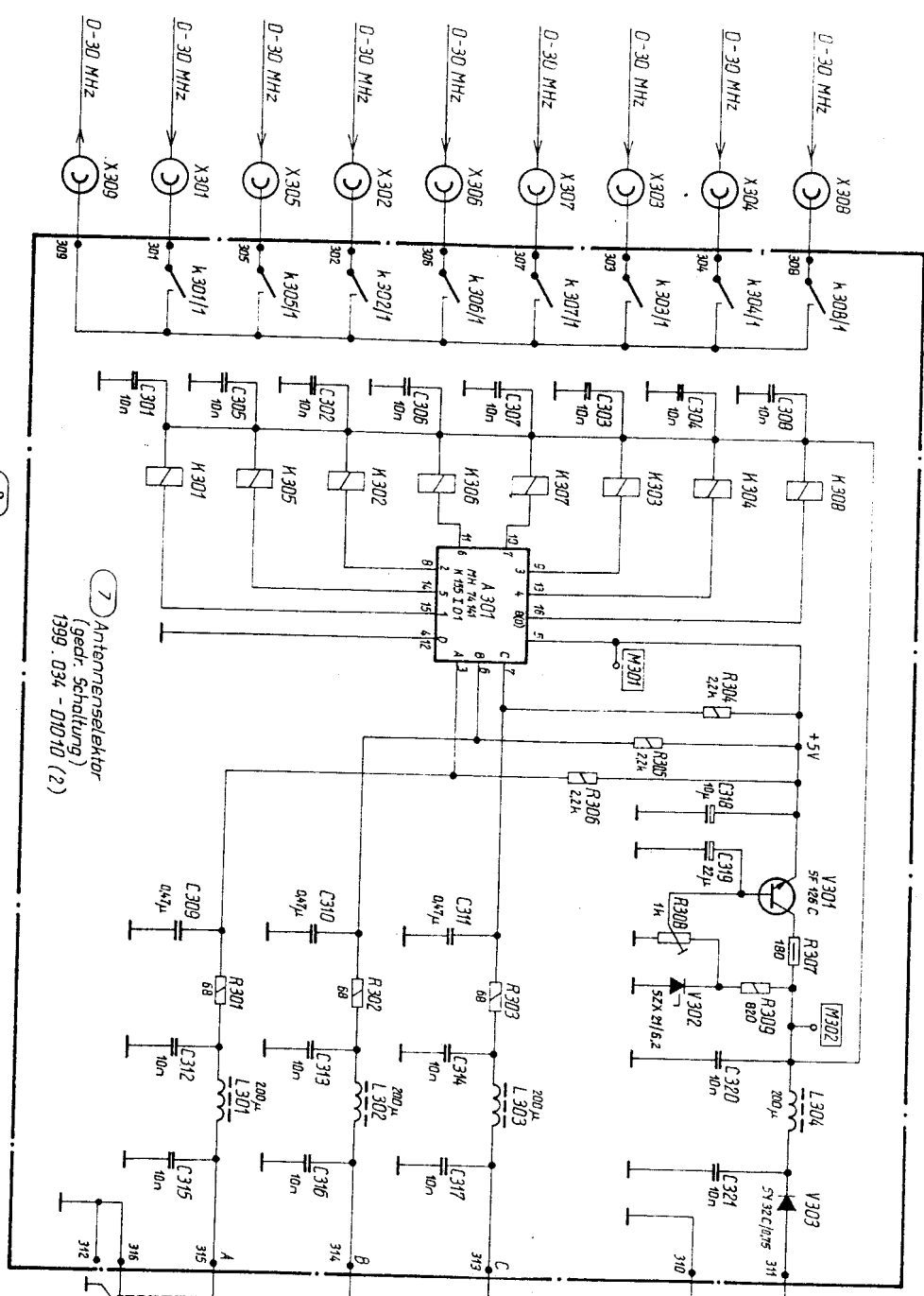
nung

13
8g

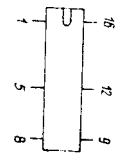


1 Netzteil AVV 01N

1399.033 - 00001 Sp (4)

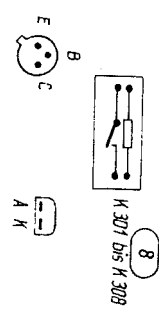


7 Antennenselektor
(gedr. Schaltung)
1399.034 - D1010 (2)



MH 74141

9 Ansicht von oben



SF 126 C

SZX 21/6.2

0.25 W 05 W

10 Ansicht von unten

2 Spannungszust. in V um Steuering

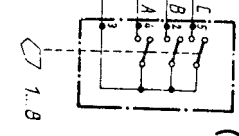
3 innere Schalter-Kodierung

4 Stellung

Stellung	A	B	C
0	0	0	0
1	5	0	0
2	0	5	0
3	5	5	0
4	0	0	5
5	5	0	5
6	0	5	5
7	5	5	5
8	0	0	0
9	5	0	0

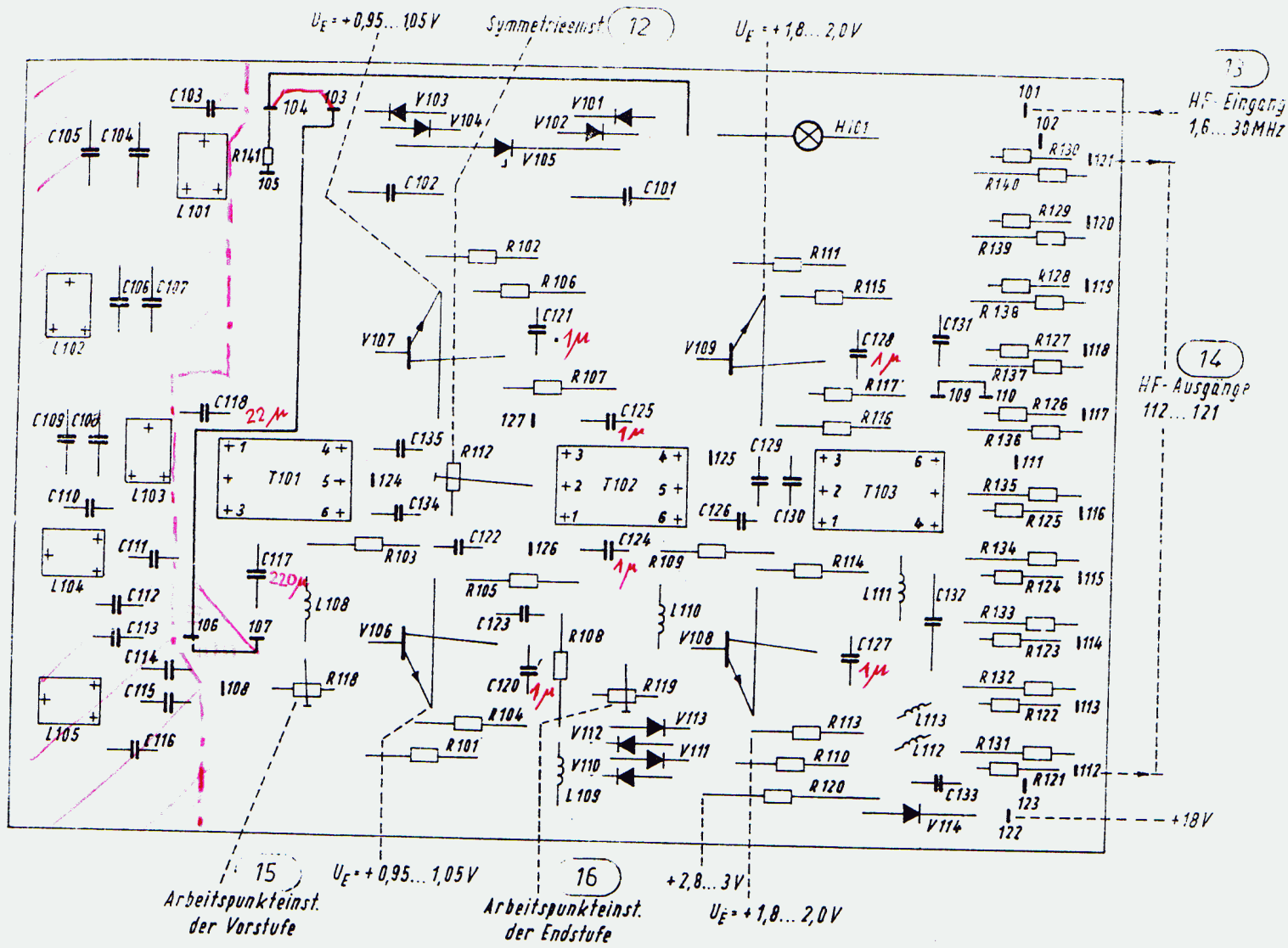
5 Toleranzen: 0.2...0.8V
5.2...5.5V

6 Steuerschalter



(z.B. AWV EZ100)
EZ114

1 Antennenselektor
(AWV 015)
1399.034 - 00001 SP



1399.034-01010 **11** Kurzwellen-Antennenverteiler AVV 01 K

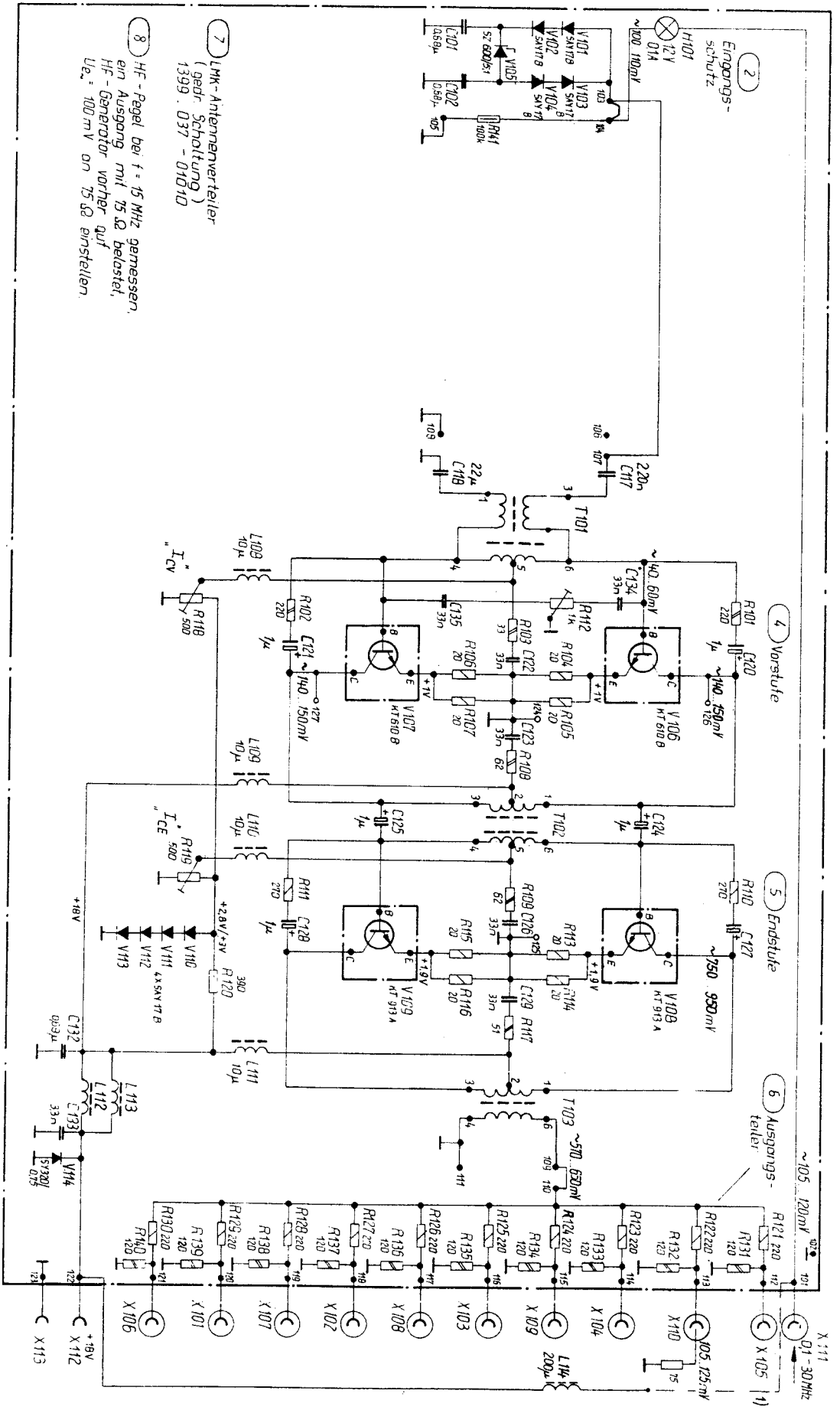
Kurzwellen-Antennenverteiler AVV 01 K 1399.032-01010
 Short-wave aerial distributor
 Distributeur d'antennes à ondes courtes
 Коротковолновый антенный распределитель

dargestellt auf 1399.032-00001 Sp
 plotted in
 présenté sur
 изображено на

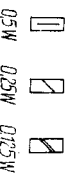
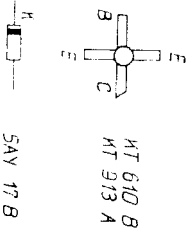
01 Sp

01010

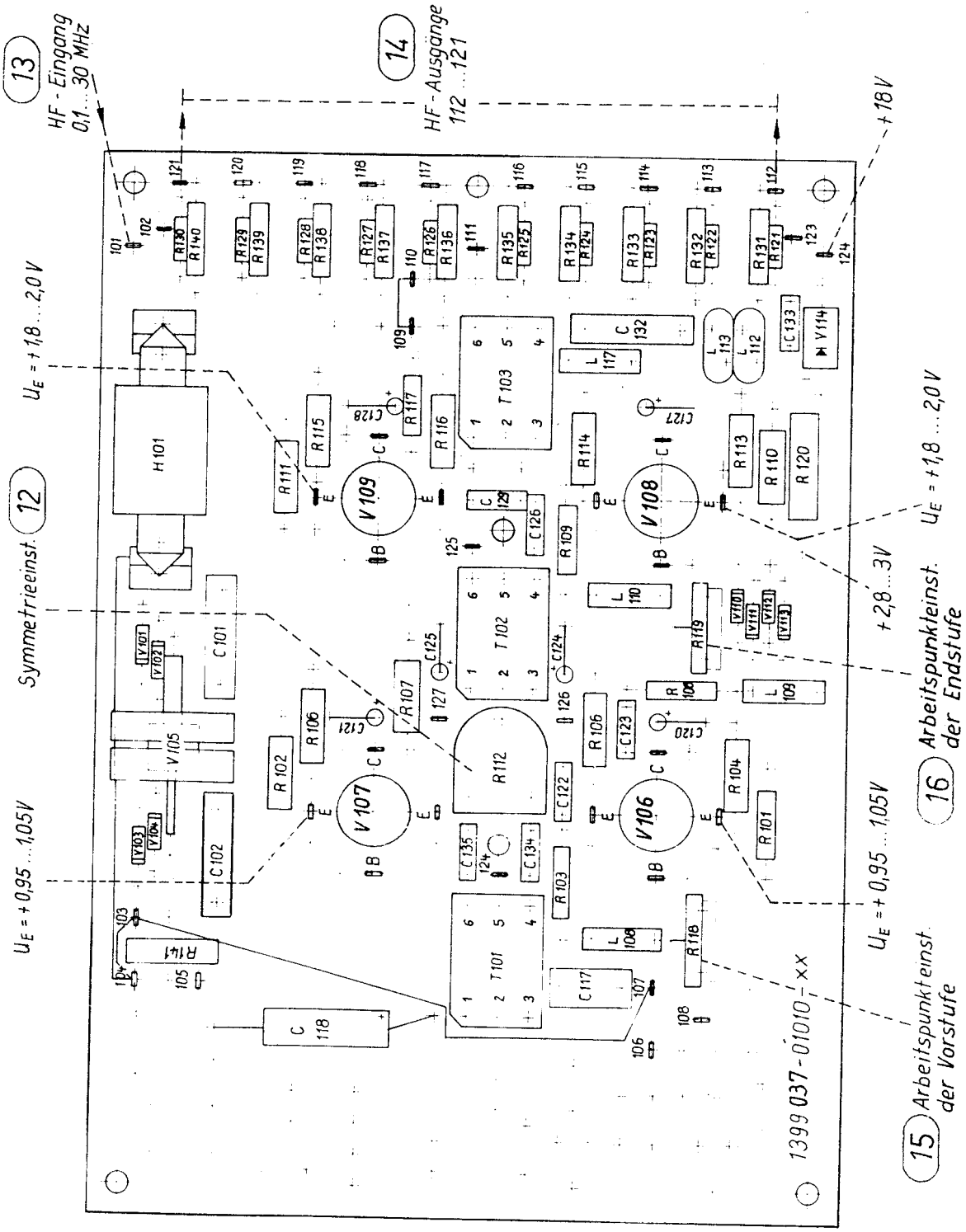
01 Sp



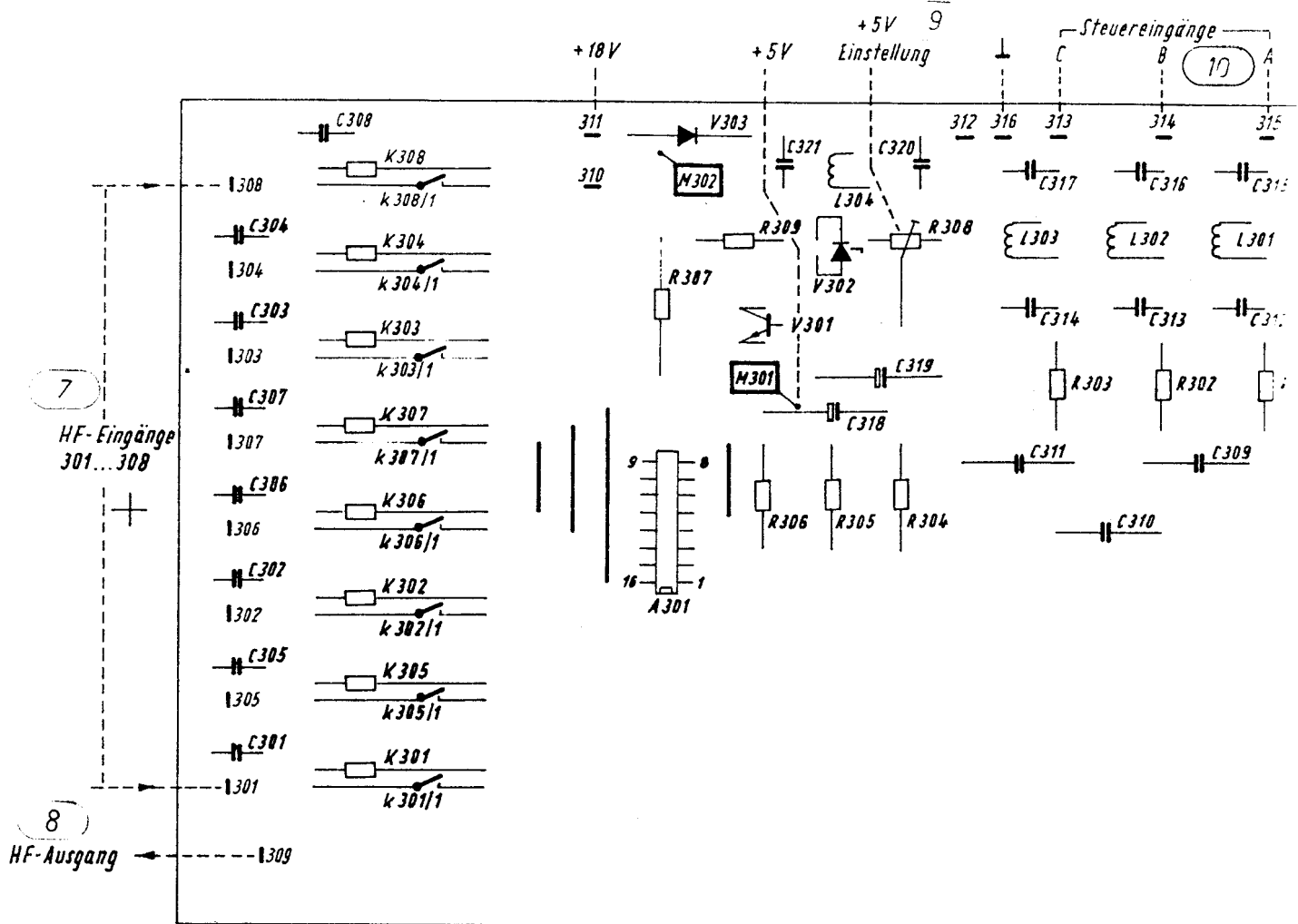
- 2 Eingangs-schutz
- 4 Vorstufe
- 5 Endstufe
- 6 Ausgangs-teiler
- 7 LMK-Antennenverteiler (gedr. Schaltung) 1399.037-01010
- 8 HF-Pegel bei $f = 15$ MHz gemessen, ein Ausgang mit 75Ω belastet, $U_e = 100$ mV an 75Ω einstellen.
- 9 1) Drosselschaltung zur Stromversorgung aktiver Antennen (vom Anwender zu löten)



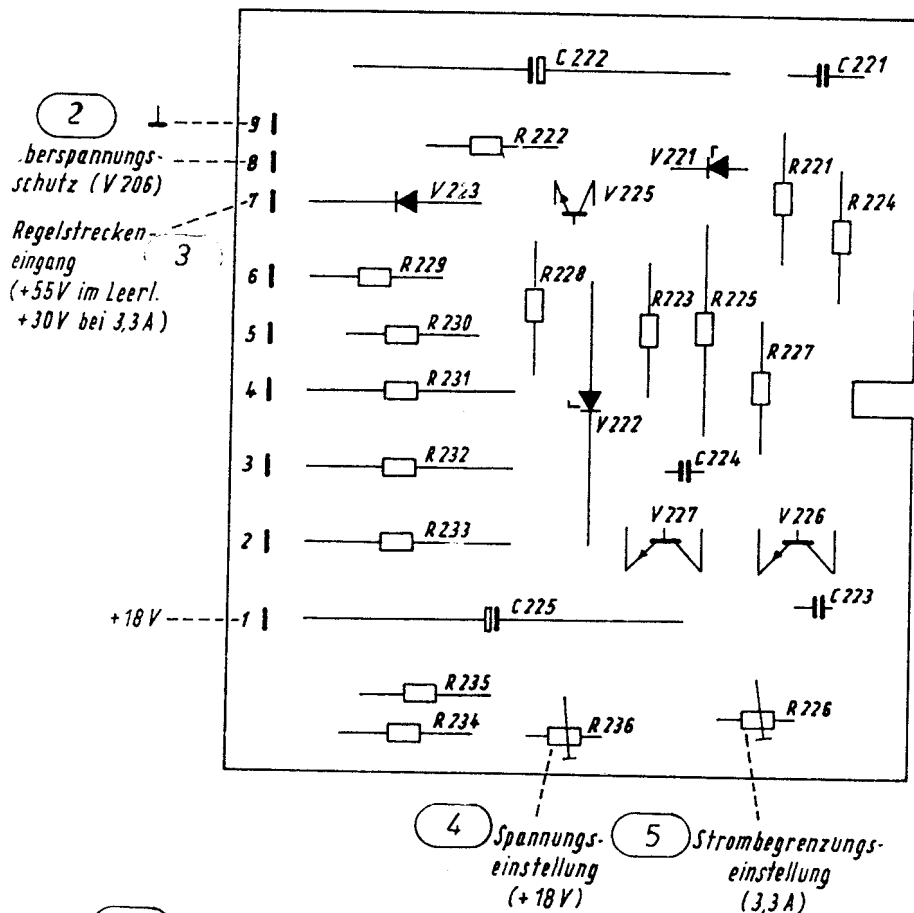
1 LMK -
Antennenverteiler
AVV 01 LMK
1399.037-00001 Sp



1399.037-01010



6 Antennenselektor AVV 01 S



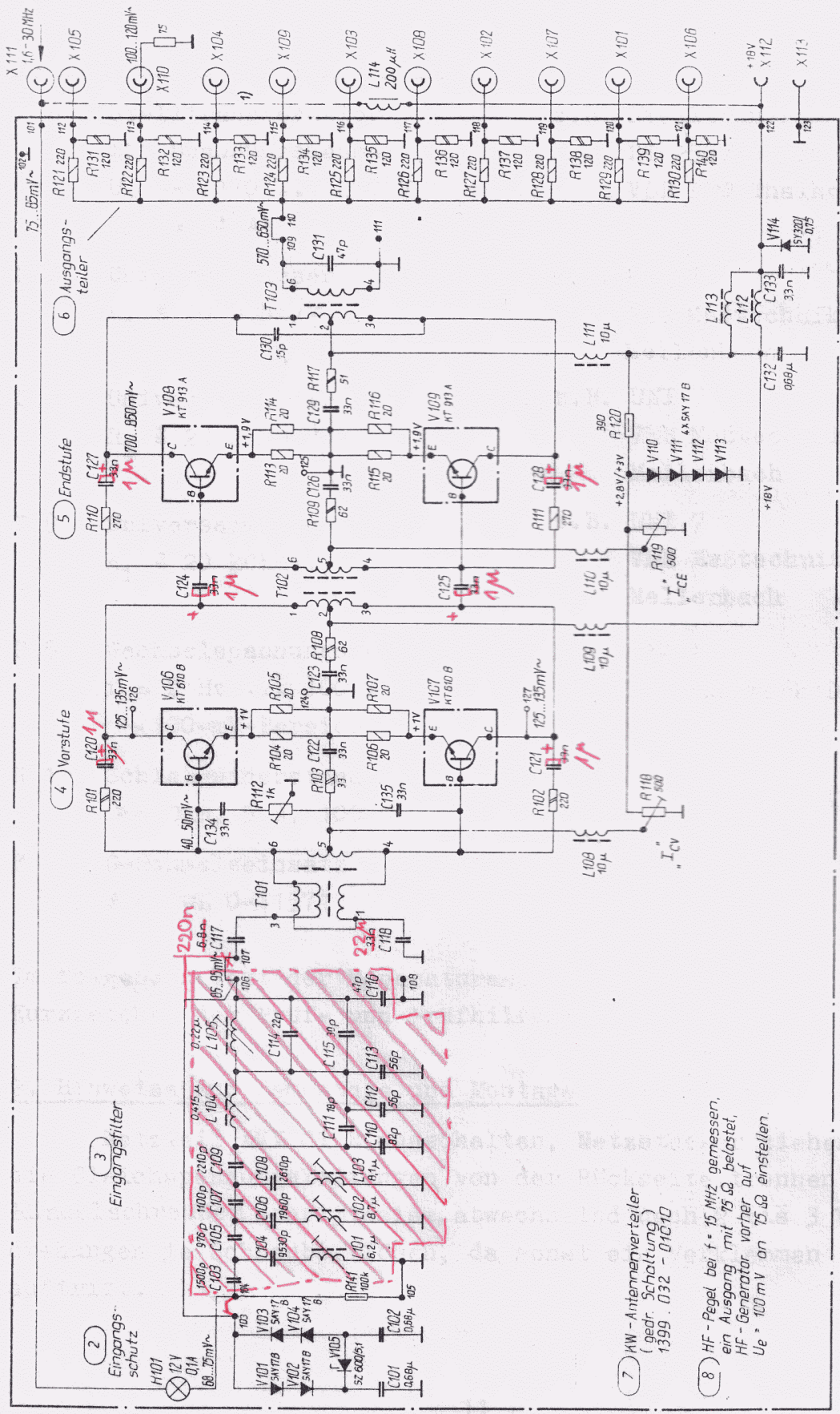
1 Netzteil AVV 01 N

Antennenselektor AVV
Aerial selector
Sélecteur d'antennes
Антенный селектор

dargestellt auf 139
plotted in
présenté sur
изображено на

Netzteil AVV 01 N
Mains unit
Alimentation en courant
Блок питания

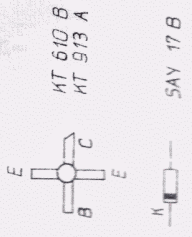
dargestellt auf 139
plotted in
présenté sur
изображено на



1 Kurzwellen - Antennenverteiler
AVV 07 K
1399.032 - 00001 Sp

- 0.5W
- 0.25W
- 0.125W

9) L114 ob Fabr.: Nr. 82/855 01651
1) Drahtbrücke zur Stromversorgung
aktiver Antennen (vom Anwender zu löten)



7) 10W - Antennenverteiler
(gedr. Schaltung)
1399.032 - 01010

8) HF - Pegel bei $f = 15$ MHz gemessen,
ein Ausgang mit 75Ω belastet,
HF - Generator vorher auf
 $U_e = 100$ mV on 75Ω einstellen.

SAY 17 B

IV. Reparaturanleitung AVV 01 N Typ 1399.33

1. Prüfmittel und Prüfhilfsmittel

P 6	Stelltransformator mit Spannungsmesser $U_{\sim} = 170 \dots 250 \text{ V}$ $I_{\sim} = 4 \text{ A}$	z.B. Stelltransformator RT 250/6 VEB PTW Thalheim
P 7	Universalmesser $R_i \cong 20 \text{ kOhm/V}$	z.B. UNI 7 VEB Meßtechnik Mellenbach
P 8	Universalmesser $R_i \cong 20 \text{ kOhm/V}$	z.B. UNI 7 VEB Meßtechnik Mellenbach
P 9	Universalmesser $R_i \cong 20 \text{ kOhm/V}$	z.B. UNI 7 VEB Meßtechnik Mellenbach
P 5	Wechselspannungsmesser $f = 2 \text{ Hz} \dots 100 \text{ kHz}$ ~100-mV-Bereich	z.B. ORV 2 VEB Funkwerk Dresden
R 1	Schiebewiderstand >6 Ohm, 5 A, 100 W	
F	G-Schmelzeinsatz F 4 TGL 0-41571	

Im folgenden Text der Reparaturanleitung werden nur die Kurzzeichen der Prüf- und Prüfhilfsmittel genannt.

2. Hinweise zur Demontage und Montage

Netzteil AVV 01 N ausschalten, Netzstecker ziehen und die Gleichspannungsleitungen von der Rückseite trennen. Rändelschrauben schrittweise, abwechselnd nach 2 bis 3 Umdrehungen je Schraube, lösen, da sonst ein Verklemmen auftritt.

Zum Austausch der Signal-Kleinlampe H201 wird die farbige Blende des Leuchttastenschalters S201 nach vorn herausgezogen. Mit Hilfe eines Lampenziehers (Plastisolierschlauch, Innendurchmesser ca. 4 mm) ist sie aus der Fassung zu nehmen.

Zur Demontage der Leiterplatte ist die davor angeordnete U-förmige Schiene abzuschrauben. Der an der Leiterplatte befindliche Kabelstamm braucht nicht abgelötet zu werden.

Dann werden die beiden Zylinderschrauben an der Vorderkante der Leiterplatte gelöst. Es ist darauf zu achten, daß die beiden Abstandsbuchsen unter der Leiterplatte nicht verlorengehen.

Die Leiterplatte kann nun herausgeklappt werden.

Wenn die Halbleiter V201, V202, V206 oder V208 bis V211 gewechselt werden müssen, ist der Metallsteg zwischen den beiden Leiterplatten abzuschrauben. Von dem entsprechenden Kühlkörper alle elektrischen Zuleitungen ablöten. Nach Lösen der beiden Zylinderschrauben am unteren Isolierstreifen ist dieser mit dem Kühlkörper herauszunehmen.

Die Montage erfolgt in umgekehrter Reihenfolge.

Bei der Montage der Leiterplatte ist zu beachten, daß der Ausschnitt an der Hinterkante in die dafür vorgesehene Buchse eingeschoben wird.

Beim Wechseln der Halbleiter V206, V208 bis V211 sind alle Auflageflächen vor der Montage mit Silikonfett zu bestreichen.

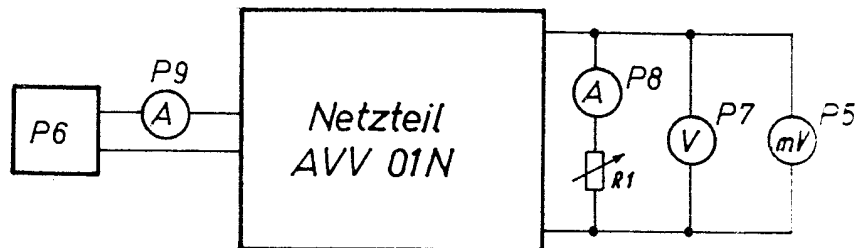
Beim Wechseln der Dioden V201 und V202 ist darauf zu achten, daß die Rändelung beim Einpressen wieder die alte Lage einnimmt.

3.2. Maßnahmen zur Fehlerfeststellung und -beseitigung

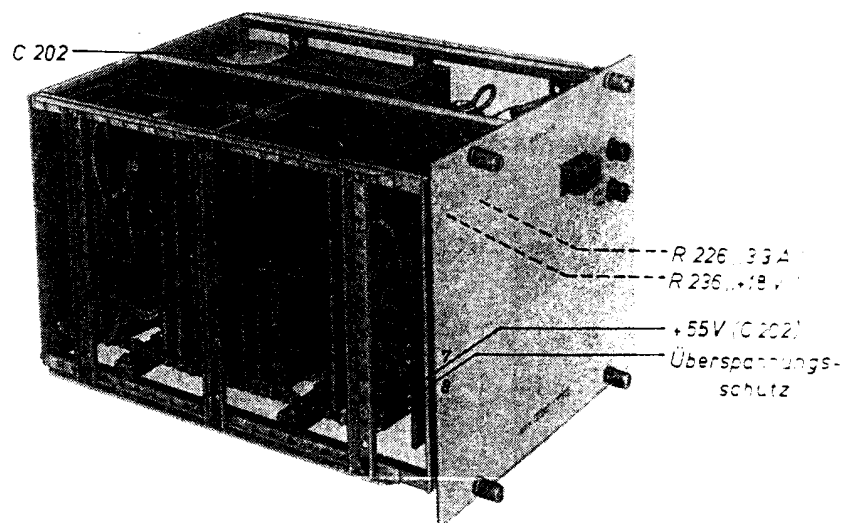
- Gerät ausschalten.
- Steuerleitung des Thyristors V206 von Anschluß 8 der Leiterplatte ablöten, Gerät wieder einschalten.
- Ausgangsspannung messen.
Wenn Spannung zu hoch (ca. +55 V, wie an C202 oder Anschluß 7), ist einer der Längstransistoren defekt.
- Transistoren prüfen und ggf. wechseln.
- Steuerleitung an Anschluß 8 anlöten.

4. Einstellvorschrift

Prüfschaltung



Lage der Einstellregler



3. Fehlerfeststellung und -beseitigung

Es wird davon ausgegangen, daß ein Fehler im Netzteil AVV 01 N lokalisiert wurde (siehe Punkt I.).

Die Pegelangaben im Stromlaufplan 1399.033-00001 Sp gelten bei Nennbelastung des Ausgangs mit 3,3 A und einer Eingangsspannung von ~ 220 V.

3.1. Fehlersuchtafel

Störerscheinung	mögliche Ursache	Maßnahmen zur Fehlerbeseitigung
keine Ausgangsspannung, Lampe H201 leuchtet nicht	Netzsicherung F201 defekt	Sicherung wechseln
keine Ausgangsspannung, Lampe H201 leuchtet	Sicherung F202 defekt, Transistoren V205 bis V210 defekt	Sicherung wechseln, siehe Punkt 3.2.
Ausgangsspannung zu gering	Transistor V226 defekt	V226 prüfen und ggf. wechseln
Ausgangsspannung fehlt, Gleichspannung an C202 vorhanden (+55 V bei Leerlauf, +30 V bei 3,3 A)	Transistor V227 defekt	V227 prüfen und ggf. wechseln
Ausgangsspannung bricht bei Belastung ≤ 4 A zusammen	Strombegrenzung falsch eingestellt	Strombegrenzung mit R226 auf 4 A einstellen
Sicherung F202 spricht beim Zuschalten des Überspannungsschutzes (Anschluß 8 der Leiterplatte) trotz Korrektur der Ausgangsspannung auf +18 V an	Diode V222 defekt	Prüfen der Z-Spannung von V222 (ca. 20 V), ggf. auswechseln

- Einstellregler R 226 (Strombegrenzung) auf Rechtsanschlag. Achtung! Das Netzteil ist dabei nicht kurzschlußfest.
- Einstellregler R 236 (Ausgangsspannung) auf Rechtsanschlag, um ein Ansprechen des Überspannungsschutzes durch eine zu hoch eingestellte Ausgangsspannung zu vermeiden.
- Ausgangsstrom mit R 1 auf $I_A = 3,3$ A an P 8, Ausgangsspannung mit R236 auf $U_A = +18$ V an P 7 einstellen.
- Einstellen der Strombegrenzung:
Strom mit R 1 auf $I_A = 4$ A an P 8 einstellen.
R226 langsam nach links drehen, bis die Ausgangsspannung an P 7 um 0,5 V zurückgegangen ist.
- Ausgangsstrom auf $I_A = 3,3$ A reduzieren.

5. Prüfung

5.1. Regelverhalten

Eingangsspannung U_E von ~ 176 V auf ~ 242 V erhöhen, die Ausgangsspannung U_A darf sich dabei nur von $+17,7$ V auf $+18,3$ V erhöhen.

($I_A = 3,3$ A bei ~ 220 V)

5.2. Eingangsstrom

$$I_E \leq 0,3 \text{ A} \quad \text{bei} \quad I_A = 3,3 \text{ A}, \quad U_E = \sim 220 \text{ V}$$

5.3. Spannungsänderung am Ausgang zwischen Leerlauf und Vollast (3,3 A)

$$U_{Amax} - U_{Amin} \leq 1,5 \text{ V}$$

5.4. Brummspannung

$$U_{Br} \leq 50 \text{ mV}_{SS} \quad \text{bei} \quad I_A = 3,3 \text{ A}, \quad U_E = \sim 176 \text{ V}$$

Hinweis: Die Brummspannung an Siebkondensator C202 beträgt ca. 3 V_{SS} . Messung mit P 5.

5.5. Prüfung des Überspannungsschutzes

- Ausgangsspannung U_A mit Einstellregler R236 auf $U_A = 20 \dots 24$ V erhöhen, Sicherung F202 muß ansprechen.
- R236 auf Rechtsanschlag.
- Sicherung F202 wechseln.
- $U_A = 18$ V bei $I_A = 3,3$ A einstellen.

V. Reparaturanleitung AVV 01 S Typ 1399.34

1. Prüfmittel und Prüfhilfsmittel

G 1	Stromversorgungsgerät 18 V/0,1 A	z.B. TG 30/1 VEB Statron Fürstenwalde
P 1	Meßsender $f = 1 \dots 30$ MHz $R_i = 75$ Ohm	z.B. TR-0503 VR Ungarn, $R_i = 50$ Ohm + Serienwiderstand 25 Ohm
P 2	HF-Millivoltmeter $U = 10$ mV ... 1 V	z.B. URV 3-2 VEB Meßelektronik Berlin
P 3	Universalmesser $R_i \geq 100$ kOhm/V	z.B. UNI 9 VEB Meßtechnik Mellenbach
P 10	Steuerschalter mit ca. 1 m Steuerleitung	Montageanleitung siehe Punkte 6.2. und 6.3. der Bedienungsanleitung für AVV 01 S in 1399.031-00001 Eu bzw. Punkte III.2. und III.3. in 1399.032-90001 Eu

Im nachfolgenden Text der Reparaturanleitung werden nur die Kurzzeichen der Prüf- und Prüfhilfsmittel genannt.

2. Hinweise zur Demontage und Montage

Netzteil AVV 01 N ausschalten. HF- und Gleichspannungsverbindungen von der Rückseite des AVV 01 S trennen. Rändelschrauben schrittweise, abwechselnd nach 2 bis 3 Umdrehungen je Schraube, lösen, da sonst ein Verklemmen auftritt. AVV 01 S nach vorn aus dem Gehäuse herausziehen. Die Leiterplatte ist nun von beiden Seiten zugänglich.

3. Fehlerfeststellung und -beseitigung

Es wird davon ausgegangen, daß ein Fehler im Antennen-selektor AVV 01 S lokalisiert wurde (siehe Punkt I.).

3.1. Fehlersuchtablelle

Störerscheinung	mögliche Ursache	Maßnahmen zur Fehlerbeseitigung
kein Empfang in allen Stellungen des Steuer-schalters möglich	Unterbrechung im Gleichspannungsweg, +18 V bzw. +5 V fehlen	Vorhandensein von +18 V bzw. +5 V kontrollieren
Empfang nur in Stellung 7 des Steuerschalters möglich	Anschlußstecker der Steuerleitungen gibt keinen Kontakt, Steuerleitungen unterbrochen, Masse-leitung unterbrochen	Steuerleitungen und Anschlußstecker kontrollieren
verminderte Empfangs-qualität in bestimmten Stellungen des Steuerschalters (Antennenauswahl defekt)	eine oder zwei Steuerleitungen unterbrochen, Relais defekt, Baustein A301 defekt, Steuer-schalter defekt	siehe Punkt 3.2.

3.2. Maßnahmen zur Fehlerfeststellung und -beseitigung

- AVV 01 S aus dem Gehäuse herausziehen
- Betriebsspannung +18 V aus G 1 oder AVV 01 N anlegen
- Nach der im Stromlaufplan 1399.034-00001 Sp angegebenen Wahrheitstabelle werden die Spannungszustände an den Steuer-eingängen A, B und C (Lötpunkte 315, 314, 313) in den Schalter-stellungen 1 bis 8 des Steuerschalters kontrolliert. Aus den Abweichungen der Spannungszustände kann mit Hilfe der Wahrheitstabelle auf Unterbrechungen oder Kurzschlüsse

geschlossen werden.

Beispiel:

Wenn an Steuereingang A immer +5 V liegen, ist diese Steuerleitung unterbrochen oder der Steuerschalter arbeitet nicht entsprechend seiner inneren Kodierung. In den Schalterstellungen 2, 4, 6 und 8 wird kein oder schlechter Empfang möglich sein, da diese als Schalterstellungen 3, 5, 7 und 1 angesehen und verarbeitet werden.

- Sind alle Steuereingänge in Ordnung, wird geprüft, ob die mit dem Steuerschalter eingeschaltete Relaiswicklung vom Schaltkreis niederohmig nach Masse durchgeschaltet wird (ca. +1,25 V am schaltkreisseitigen Anschluß der Relaiswicklung). Ist das nicht der Fall und die Relaiswicklung hat Durchgang, kann der Baustein A301 defekt sein. Liegen +1,25 V am schaltkreisseitigen Anschluß der Relaiswicklung an, ist der Relaiskontakt bei verminderter Empfangsqualität defekt.

4. Einstellvorschrift

An Lötunkt 311 werden mit G 1 +18 V eingestellt.
Am Emitter von Transistor V301 werden mit Einstellregler R308 +5 V eingestellt.

5. Prüfung

5.1. Stromaufnahme

Sollwert: $I \leq 65 \text{ mA}$

5.2. Funktionskontrolle

P 2 am Ausgang (X309) anschließen.

P 1 an Eingang 1 (X301) anschließen.

Steuerschalter auf Stellung 1 schalten.

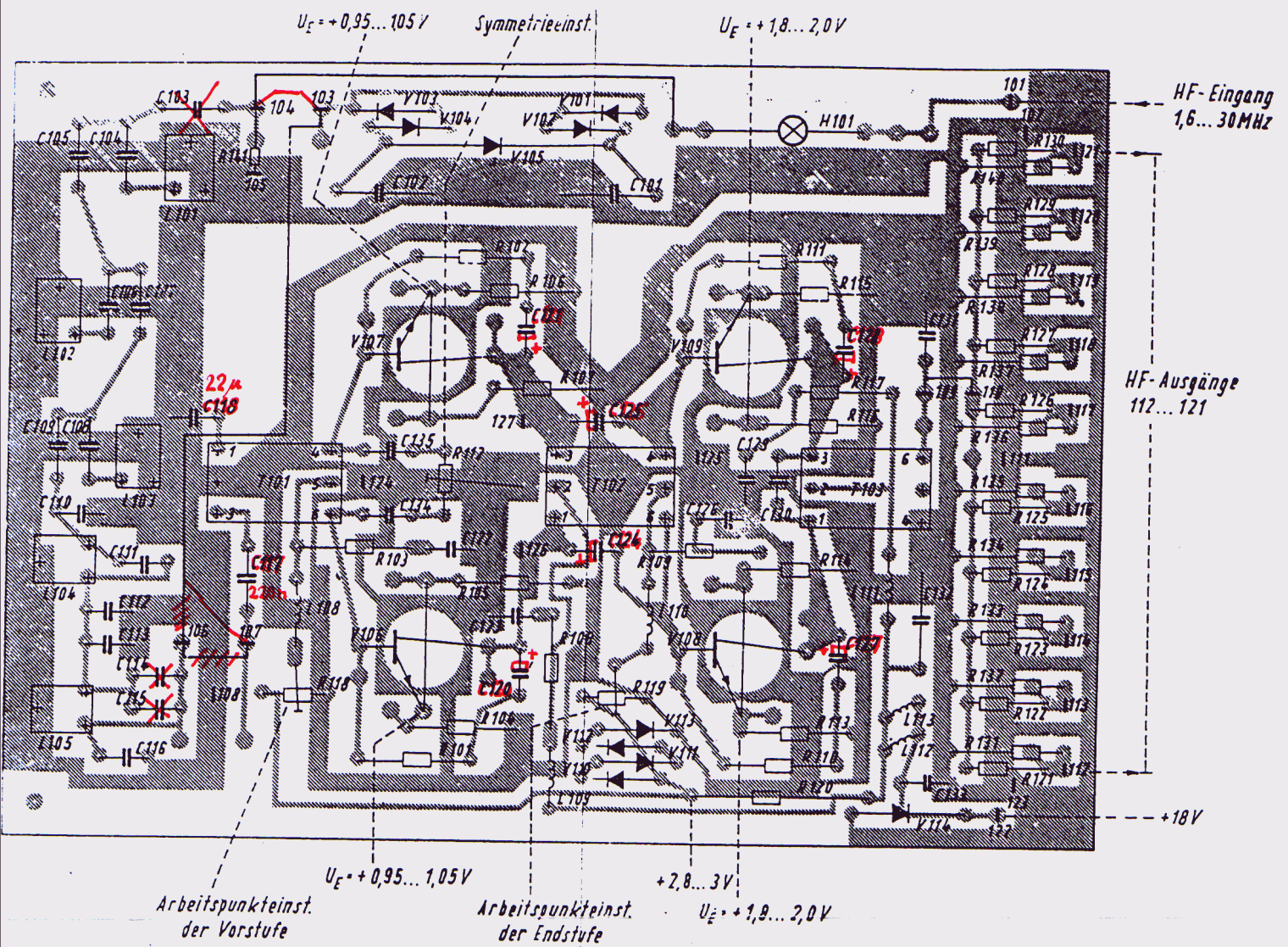
P 2 muß den HF-Pegel anzeigen (Durchgang).

Danach die Stellungen 2 bis 8 mit dem Steuerschalter einschalten.

Es müssen ca. 40 dB weniger an P 2 angezeigt werden (Sperrung).
P 1 der Reihe nach an die Eingänge 2 bis 8 (X302 bis X308)
anschließen.

Stimmen Schalterstellung des Steuerschalters und Eingangsn
nummer überein, muß Durchgang angezeigt werden, bei Nichtüber-
einstimmung tritt Sperrung ein.

Achtung: Schalterstellung 9 ist mit Schalterstellung 1,
Schalterstellung 0 ist mit Schalterstellung 8
in der Wirkungsweise identisch.



99.034-01010

Kurzwellen-Antennenverteiler AVV 01 K

Kurzwellen-Antennenverteiler AVV 01 K 1399.032-01010
 Short-wave aerial distributor
 Distributeur d'antennes à ondes courtes
 Коротковолновый антенный распределитель

dargestellt auf 1399.032-00001 Sp
 plotted in
 présenté sur
 изображено на

- C117 = 220 n
- C118 = 22 µ
- C120 = 1 µ
- C121 = 1 µ
- C124 = 1 µ
- C125 = 1 µ
- C127 = 1 µ
- C128 = 1 µ

1 Sp

1010

1 Sp